

**МИНОБРНАУКИ РОССИИ**  
**федеральное государственное бюджетное образовательное учреждение**  
**высшего образования**  
**«Нижегородский государственный технический университет**  
**им. Р.Е. Алексеева»(НГТУ)**

**Дзержинский политехнический институт (филиал)**

УТВЕРЖДАЮ:

Директор института:

\_\_\_\_\_/Петровский А.М./

“08” \_\_\_\_\_ июня \_\_\_\_\_ 2023 г.

**РАБОЧАЯ ПРОГРАММА ДИСЦИПЛИНЫ**  
**Б1.В.ОД.9 Автоматизация технологических процессов и производств**  
(индекс и наименование дисциплины по учебному плану)  
для подготовки бакалавров

Направление подготовки: \_\_\_\_\_ 15.03.04 Автоматизация технологических процессов и производств \_\_\_\_\_

Направленность: \_\_\_\_\_ Разработка автоматизированных систем управления \_\_\_\_\_

Форма обучения: \_\_\_\_\_ очная, заочная \_\_\_\_\_

Год начала подготовки 2023

Выпускающая кафедра АЭМИС

Кафедра-разработчик АЭМИС

Объем дисциплины \_\_\_\_\_ 360 / 10 \_\_\_\_\_  
часов/з.е

Промежуточная аттестация \_\_\_\_\_ зачет, экзамен \_\_\_\_\_

Разработчик (и): \_\_\_\_\_ Кечкина Н.И., к.т.н. \_\_\_\_\_

Дзержинск 2023

Рабочая программа дисциплины: разработана в соответствии с Федеральным государственным образовательным стандартом высшего образования (ФГОС ВО 3++) по направлению подготовки 15.03.04 Автоматизация технологических процессов и производств, утвержденного приказом МИНОБРНАУКИ РОССИИ от 09.08.2021 № 730

на основании учебного плана принятого УС ДПИ НГТУ

протокол от 02.06.2023 № 9

Рабочая программа одобрена на заседании кафедры-разработчика РПД АЭМИС  
аббревиатура кафедры

протокол от 08.06.2023 № 8

Заведующий кафедрой разработчика РПД

доцент, Вадова Л.Ю.

(ученое звание, ФИО)

(подпись)

СОГЛАСОВАНО:

Заведующий выпускающей кафедрой АЭМИС

аббревиатура кафедры

к.т.н., доцент, Вадова Л.Ю.

(ученое звание, ФИО)

(подпись)

Начальник ОУМБО \_\_\_\_\_

(подпись)

И.В. Старикова

(расшифровка)

Рабочая программа зарегистрирована в ОУМБО: 15.03.04 - 41

## СОДЕРЖАНИЕ

1. Цели и задачи освоения дисциплины .....	4
2. Место дисциплины в структуре образовательной программы.....	4
3. Компетенции обучающегося, формируемые в результате освоения дисциплины (модуля) .....	4
4. Структура и содержание дисциплины.....	8
5. Текущий контроль успеваемости и промежуточная аттестация по итогам освоения дисциплины.....	31
6. Учебно-методическое обеспечение дисциплины.....	34
7. Информационное обеспечение дисциплины.....	35
8. Образовательные ресурсы для инвалидов и лиц с ОВЗ.....	36
9. Материально-техническое обеспечение, необходимое для осуществления образовательного процесса по дисциплине.....	37
10. Методические рекомендации обучающимся по освоению дисциплины.....	38
11. Оценочные средства для контроля освоения дисциплины.....	40

## 1. ЦЕЛИ И ЗАДАЧИ ОСВОЕНИЯ ДИСЦИПЛИНЫ (МОДУЛЯ)

**1.1. Целью (целями) освоения дисциплины является** изучение принципов построения автоматизированной системы управления технологическими процессами на основе математических моделей объектов и процессов, элементов теории автоматического управления и современных комплексов технических средств автоматизации; изучение методов инженерных исследований объектов и процессов и синтезу на этой основе алгоритмов контроля, регулирования.

### 1.2. Задачи освоения дисциплины (модуля):

- подготовка исходных данных для разработки проекта автоматизированной системы управления технологическими процессами;
- разработка и оформление требований к автоматизированной системе управления технологическими процессами;
- формирование предварительных и основных проектных решений для автоматизированной системы управления и ее частей.

## 2. МЕСТО ДИСЦИПЛИНЫ В СТРУКТУРЕ ОБРАЗОВАТЕЛЬНОЙ ПРОГРАММЫ

Учебная дисциплина (модуль) Б1.В.ОД.9 «Автоматизация технологических процессов и производств» включена в перечень дисциплин вариативной части (формируемой участниками образовательных отношений), определяющий направленность ОП. Дисциплина реализуется в соответствии с требованиями ФГОС, ОП ВО и УП.

Дисциплина базируется на следующих дисциплинах: физика, химия, математика, моделирование систем, теория автоматического управления, технологические процессы автоматизированных производств, технические измерения и приборы, средства автоматизации и управления, учебная практика, проектно-технологическая практика.

Дисциплина Б1.В.ОД.9 «Автоматизация технологических процессов и производств» является основополагающей для изучения следующих дисциплин: проектирование автоматизированных систем; эксплуатационная практика, преддипломная практика, подготовка и защита ВКР.

Рабочая программа дисциплины Б1.В.ОД.9 «Автоматизация технологических процессов и производств» для инвалидов и лиц с ограниченными возможностями здоровья разрабатывается индивидуально с учетом особенностей психофизического развития, индивидуальных возможностей и состояния здоровья таких обучающихся, по их личному заявлению.

## 3. КОМПЕТЕНЦИИ ОБУЧАЮЩЕГОСЯ, ФОРМИРУЕМЫЕ В РЕЗУЛЬТАТЕ ОСВОЕНИЯ ДИСЦИПЛИНЫ (МОДУЛЯ)

Таблица 1 – Формирование компетенций дисциплинами

Наименование дисциплин, формирующих компетенцию совместно	Семестры, формирования компетенций дисциплинами. (компетенции берутся из Учебного плана по направлению подготовки бакалавра/магистра)							
	1	2	3	4	5	6	7	8
Код компетенции ПК 2								
Б1.В.ДВ.1.1 Прикладное программное обеспечение								
Б1.В.ДВ.1.2 Защита информации и информационная безопасность								
Б1.В.ОД.4 Технические измерения и приборы								

Наименование дисциплин, формирующих компетенцию совместно	Семестры, формирования компетенций дисциплинами. (компетенции берутся из Учебного плана по направлению подготовки бакалавра/магистра)							
	1	2	3	4	5	6	7	8
Код компетенции ПК 2								
Б1.В.ОД.10 Программное обеспечение систем управ- ления								
Б1.В.ОД.8 Средства автома- тизации и управления								
Б1.В.ОД.6 ЭВМ в системах управления								
Б2.П.2 Эксплуатационная практика								
<b>Б1.В.ОД.9 Автоматизация технологических процессов и производств</b>								
Б1.В.ОД.7 Микропроцессоры в измерительных и управля- ющих системах								
Б1.В.ДВ.2.1 Диагностика и надежность автоматизиро- ванных систем								
Б1.В.ДВ.2.2 Системы техни- ческой безопасности								
Б2.П.3 Преддипломная прак- тика								
Б3.Д.1 Выполнение, подго- товка к процедуре защиты и защита ВКР								

ПЕРЕЧЕНЬ ПЛАНИРУЕМЫХ РЕЗУЛЬТАТОВ ОБУЧЕНИЯ ПО ДИСЦИПЛИНЕ, СООТНЕСЕННЫХ С ПЛАНИРУЕМЫМИ РЕЗУЛЬТАТАМИ ОСВОЕНИЯ ОП

Таблица 2 – Перечень планируемых результатов обучения по дисциплине, соотнесенных с планируемыми результатами освоения

Код и наименование компетенции	Код и наименование индикатора достижения компетенции	Планируемые результаты обучения по дисциплине		Оценочные средства		
				Текущего контроля	Промежуточной аттестации	
<p><b>ПК-2</b> Способен выполнять работы по автоматизации технологических процессов и производств, их обеспечению средствами автоматизации и управления, готовность использовать современные методы и средства автоматизации, контроля, диагностики, испытаний и управления процессами</p>	<p><b>ИПК 2.1</b> Знает принципы построения систем автоматизированного управления технологическими процессами, типовые способы и средства контроля и регулирования.</p>	<p><b>Знать:</b> методы анализа информационных данных для проектирования систем автоматизации технологических процессов; основные условия управляемости технологического процесса; назначение, состав и структуру программного обеспечения АСУТП; технические средства АСУТП; этапы ее разработки и внедрения.</p>	<p><b>Уметь:</b> собирать исходные информационные данные о проектируемом технологическом процессе; использовать основные закономерности, действующие в процессе изготовления продукции для повышения эффективности производственного процесса; выбирать эквивалент технологического процесса, отражающий в математической форме важнейшие его свойства, которым он подчиняется, связи, присущие составляющим его элементам; осуществлять постановку задач автоматизации технологических процессов при заданных критериях; разрабатывать</p>	<p><b>Владеть:</b> навыками анализа исходных информационных данных для проектирования; навыками построения закономерностей протекания технологического процесса; навыками построения математических моделей их применение для оптимального управления, и обоснования задач автоматизации и реализации систем программно-логического управления; способностью использовать прикладные программные средства при решении практических задач; навыками выбора оптимального варианта решения проблем, основываясь на прогнозировании его последствий; опытом разработки, внедрения и эксплуатации АСУТП в промышленности.</p>	<p>Тестирование (2 тестирования), собеседование и отчеты при сдаче лабораторных работ</p>	<p>Вопросы для устного собеседования: билеты (25 билетов)</p>

Код и наименование компетенции	Код и наименование индикатора достижения компетенции	Планируемые результаты обучения по дисциплине		Оценочные средства	
				Текущего контроля	Промежуточной аттестации
			алгоритмы управления технологическими процессами, способствующие решению проблем, связанных с их автоматизацией; осуществлять проектно-конструкторские работы, связанные с разработкой АСУТП.		

## 4. СТРУКТУРА И СОДЕРЖАНИЕ ДИСЦИПЛИНЫ

### 4.1. Распределение трудоёмкости дисциплины по видам работ по семестрам

Общая трудоёмкость дисциплины составляет 10 зач.ед. 360 часов, распределение часов по видам работ семестрам представлено в таблице 3.

Формат изучения дисциплины: с использованием элементов электронного обучения

Таблица 3 – Распределение трудоёмкости дисциплины по видам работ по семестрам

#### Для очной формы обучения

Вид учебной работы	Всего часов	Семестры	
		6	7
<b>1. Контактная работа обучающихся с преподавателем</b> (по видам учебных занятий) (всего), в том числе:	<b>128</b>	<b>72</b>	<b>56</b>
<b>1.1. Аудиторные занятия (всего), в том числе:</b>	<b>119</b>	<b>68</b>	<b>51</b>
– лекции (Л)	51	34	17
– лабораторные работы (ЛР)	51	34	17
– практические занятия (ПЗ)	17	–	17
– практикумы (П)	–	–	–
<b>1.2. Внеаудиторные занятия (всего), в том числе:</b>	<b>9</b>	<b>4</b>	<b>5</b>
– групповые консультации по дисциплине	5	4	1
– групповые консультации по промежуточной аттестации (экзамен)	2	–	2
– индивидуальная работа преподавателя с обучающимся: – по проектированию: проект (работа) – по выполнению РГР – по выполнению КР – по составлению реферата, доклада, эссе	2	–	2
<b>2. Самостоятельная работа обучающихся (СРС) (всего)</b>	<b>205</b>	<b>108</b>	<b>97</b>
<b>Вид промежуточной аттестации (зачет/экзамен)</b>	<b>27</b>	<b>–</b>	<b>27</b>
<b>Общая трудоёмкость, часы/зачетные единицы</b>	<b>360 / 10</b>	<b>180 / 5</b>	<b>180 / 5</b>

#### Для заочной формы обучения

Вид учебной работы	Всего часов	Курсы	
		4	5
<b>1. Контактная работа обучающихся с преподавателем</b> (по видам учебных занятий) (всего), в том числе:	<b>45</b>	<b>22</b>	<b>23</b>
<b>1.1. Аудиторные занятия (всего), в том числе:</b>	<b>36</b>	<b>18</b>	<b>18</b>
– лекции (Л)	16	8	8
– лабораторные работы (ЛР)	12	6	6
– практические занятия (ПЗ)	8	4	4
– практикумы (П)	–	–	–
<b>1.2. Внеаудиторные занятия (всего), в том числе:</b>	<b>9</b>	<b>4</b>	<b>5</b>
– групповые консультации по дисциплине	5	4	1



Вид учебной работы	Всего часов	Курсы	
		4	5
– групповые консультации по промежуточной аттестации (экзамен)	2	–	2
– индивидуальная работа преподавателя с обучающимся: – по проектированию: проект (работа) – по выполнению РГР – по выполнению КР – по составлению реферата, доклада, эссе	2	–	2
<b>2. Самостоятельная работа обучающихся (СРС) (всего)</b>	<b>302</b>	<b>154</b>	<b>148</b>
<b>Вид промежуточной аттестации (зачет/экзамен)</b>	<b>13</b>	<b>–</b>	<b>13</b>
<b>Общая трудоемкость, часы/зачетные единицы</b>	<b>360 / 10</b>	<b>176 / 5</b>	<b>184 / 5</b>

## 4.2.Содержание дисциплины, структурированное по темам

Таблица 4.1 – Содержание дисциплины, структурированное по темам для обучающихся очной формы обучения

Планируемые (контролируемые) результаты освоения: код УК;ОПК; ПК и индикаторы достижения компетенций	Наименование разделов, тем	Виды учебной работы				Вид СРС	Наименование используемых активных и интерактивных образовательных технологий	Реализация в рамках Практической подготовки (трудоемкость в часах)	Наименование разработанного Электронного курса (трудоемкость в часах)
		Контактная работа							
		Лекции, час	Лабораторные работы, час	Практические занятия, час	Самостоятельная работа обучающихся (СРС), час				
<b>6 семестр</b>									
ПК-2 ИПК 2.1	<b>Раздел 1</b> Введение. Общие сведения о системах управления технологическими процессами.								
	<b>Тема 1.1</b> Цели и задачи автоматизации технологических процессов и производств	1,5			4	Подготовка к лекциям: 6.1.1 С. 8 – 16	Собеседование		
	<b>Тема 1.2</b> Классификация автоматизированных систем управления технологическими процессами и производством	0,5			4		Собеседование		
	<b>Тема 1.3</b> Правила построения условных обозначений приборов и средств автоматизации в схемах	1			4		Собеседование		
	<b>Итого по 1 разделу</b>	3	0	0	12				
	<b>Раздел 2</b> Основные понятия систем управления и определения								
	<b>Тема 2.1</b> Классификация процессов как объектов управления	1			4	Подготовка к лекциям: 6.1.4	Собеседование		

Планируемые (контролируемые) результаты освоения: код УК;ОПК; ПК и индикаторы достижения компетенций	Наименование разделов, тем	Виды учебной работы				Вид СРС	Наименование используемых активных и интерактивных образовательных технологий	Реализация в рамках Практической подготовки (трудоемкость в часах)	Наименование разработанного Электронного курса (трудоемкость в часах)
		Контактная работа			Самостоятельная работа обучающихся (СРС), час				
		Лекции, час	Лабораторные работы, час	Практические занятия, час					
					С. 6 – 12				
	<b>Тема 2.2</b> Типовые задачи управления технологическими процессами непрерывного типа	1,5			4	Подготовка к лекциям: 6.1.1 С. 16 – 57; 6.1.3 С. 131 – 138	Собеседование		
	<b>Тема 2.3.</b> Анализ технологического процесса как объекта управления	1			4	Подготовка к лекциям: 6.1.4 С. 6 – 12	Собеседование		
	<b>Тема 2.4.</b> Структура системы управления объектом	0,5			4	С. 6 – 12	Собеседование		
	<b>Итого по 2 разделу</b>	4	0	0	16				
	<b>Раздел 3</b> Регулирование основных технологических параметров								
	<b>Тема 3.1.</b> Регулирование расхода	0,5			4	Подготовка к лекциям: 6.1.5 С. 44 – 47	Собеседование		
	<b>Тема 3.2.</b> Регулирование давления	0,5			4	Подготовка к лекциям: 6.1.5 С. 51 – 53	Собеседование		
	<b>Тема 3.3.</b> Регулирование уровня	0,25			4	Подготовка к лекциям: 6.1.5 С. 47 – 51	Собеседование		
	<b>Тема 3.4.</b> Регулирование темпе-	1,5			4	Подготовка к	Собеседование		

Планируемые (контролируемые) результаты освоения: код УК;ОПК; ПК и индикаторы достижения компетенций	Наименование разделов, тем	Виды учебной работы				Вид СРС	Наименование используемых активных и интерактивных образовательных технологий	Реализация в рамках Практической подготовки (трудоемкость в часах)	Наименование разработанного Электронного курса (трудоемкость в часах)
		Контактная работа			Самостоятельная работа обучающихся (СРС), час				
		Лекции, час	Лабораторные работы, час	Практические занятия, час					
	ратуры					лекциям: 6.1.5 С. 53 – 56			
	<b>Тема 3.5.</b> Регулирование параметров состава и качества	0,25			4	Подготовка к лекциям: 6.1.5 С. 56 – 59	Тестирование		
	<b>Лабораторная работа 1.</b> Анализ технологического процесса как объекта управления (на примере процесса нагрева технологического потока при переработки нефти)		4		2	Подготовка отчета о лабораторной работе, подготовка к собеседованию при сдаче лабораторной работы: 6.1.4 С. 6 – 12; 6.1.5 С. 44 – 59	Собеседование		
	<b>Лабораторная работа 2.</b> Анализ технологического процесса как объекта управления (на примере процесса обжига колчедана)		4		2	Подготовка отчета о лабораторной работе, подготовка к собеседованию при сдаче лабораторной	Собеседование		
	<b>Лабораторная работа 3.</b> Определение оптимальных настроек комбинированной системы управления уровнем в барабане парового котла		4		2	Подготовка отчета о лабораторной работе, подготовка к собеседованию при сдаче лабораторной	Собеседование		

Планируемые (контролируемые) результаты освоения: код УК;ОПК; ПК и индикаторы достижения компетенций	Наименование разделов, тем	Виды учебной работы				Вид СРС	Наименование используемых активных и интерактивных образовательных технологий	Реализация в рамках Практической подготовки (трудоемкость в часах)	Наименование разработанного Электронного курса (трудоемкость в часах)
		Контактная работа			Самостоятельная работа обучающихся (СРС), час				
		Лекции, час	Лабораторные работы, час	Практические занятия, час					
					работы: 6.2.4				
	<b>Лабораторная работа 4.</b> Определение оптимальных настроек комбинированной системы управления уровнем в барабане парового котла, построенной на базе математической модели		4		2	Подготовка отчета о лабораторной работе, подготовка к собеседованию при сдаче лабораторной работы: 6.2.1	Собеседование		
	<b>Итого по 3 разделу</b>	3	16	0	28				
	<b>Раздел 4</b> Автоматизация непрерывных технологических процессов								
	<b>Тема 4.1.</b> Нагревание и охлаждение жидкостей	2			4	Подготовка к лекциям: 6.1.5 С. 68 – 90; 6.1.3 С. 154 – 163; 6.1.1 С. 24 – 31	Собеседование		
	<b>Тема 4.2.</b> Выпаривание	2			4	Подготовка к лекциям: 6.1.5 С. 111 – 118; 6.1.3 С. 163 – 168	Собеседование		

Планируемые (контролируемые) результаты освоения: код УК;ОПК; ПК и индикаторы достижения компетенций	Наименование разделов, тем	Виды учебной работы				Вид СРС	Наименование используемых активных и интерактивных образовательных технологий	Реализация в рамках Практической подготовки (трудоемкость в часах)	Наименование разработанного Электронного курса (трудоемкость в часах)
		Контактная работа			Самостоятельная работа обучающихся (СРС), час				
		Лекции, час	Лабораторные работы, час	Практические занятия, час					
	Лабораторная работа 5. Автоматизация процесса получения азотной кислоты		4		4	Подготовка отчета о лабораторной работе, подготовка к собеседованию при сдаче лабораторной работы: 6.1.4 С. 6 – 12; 6.1.5 С. 44 – 59	Собеседование		
	Тема 4.3. Кристаллизация	2			4	Подготовка к лекциям: 6.1.3 С. 168 – 171	Собеседование		
	Лабораторная работа 6. Автоматизация процесса пиролиза природного газа		4		4	Подготовка отчета о лабораторной работе, подготовка к собеседованию при сдаче лабораторной работы: 6.1.4 С. 6 – 12; 6.1.5	Собеседование		

Планируемые (контролируемые) результаты освоения: код УК;ОПК; ПК и индикаторы достижения компетенций	Наименование разделов, тем	Виды учебной работы				Вид СРС	Наименование используемых активных и интерактивных образовательных технологий	Реализация в рамках Практической подготовки (трудоемкость в часах)	Наименование разработанного Электронного курса (трудоемкость в часах)
		Контактная работа			Самостоятельная работа обучающихся (СРС), час				
		Лекции, час	Лабораторные работы, час	Практические занятия, час					
					С. 44 – 59				
	<b>Тема 4.4. Ректификация</b>	2			4	Подготовка к лекциям: 6.1.3 С. 171 – 185; 6.1.5 С. 92 – 103; 6.1.1 С. 50 – 54	Собеседование		
	<b>Лабораторная работа 7. Управление процессом ректификации</b>		4		4	Подготовка отчета о лабораторной работе, подготовка к собеседованию при сдаче лабораторной работы: 6.2.3	Собеседование		
	<b>Лабораторная работа 8. Определение оптимальных настроек комбинированной системы управления процессом ректификационного разделения смеси ДЭА-ТЭА, построенной на базе математической модели</b>		4		4	Подготовка отчета о лабораторной работе, подготовка к собеседованию при сдаче лабораторной	Собеседование		

Планируемые (контролируемые) результаты освоения: код УК;ОПК; ПК и индикаторы достижения компетенций	Наименование разделов, тем	Виды учебной работы				Вид СРС	Наименование используемых активных и интерактивных образовательных технологий	Реализация в рамках Практической подготовки (трудоемкость в часах)	Наименование разработанного Электронного курса (трудоемкость в часах)
		Контактная работа			Самостоятельная работа обучающихся (СРС), час				
		Лекции, час	Лабораторные работы, час	Практические занятия, час					
					работы: 6.2.4				
	<b>Тема 4.5. Абсорбция</b>	4			4	Подготовка к лекциям: 6.1.5 С. 103 – 108; 6.1.3 С. 185 – 190; 6.1.1 С. 36 – 37	Собеседование		
	<b>Тема 4.6. Адсорбция</b>	2			4	Подготовка к лекциям: 6.1.3 С. 190 – 193; 6.1.1 С. 37 – 39	Собеседование		
	<b>Итого по 4 разделу</b>	14	16	0	40				
	<b>Раздел 5. Автоматизация периодических процессов</b>								
	<b>Тема 5.1. Основные положения</b>	1			4	Подготовка к лекциям: 6.1.2 С. 6 – 10; 6.1.1 С. 58 – 63	Собеседование		
	<b>Тема 5.2. Программно-логическое управление периодическими процессами</b>	7			4	Подготовка к лекциям: 6.1.2 С. 11 – 30	Собеседование		
	<b>Лабораторная работа 9. Управление процессом получения горючей смеси. Разработка алго-</b>		2		2	Подготовка отчета о лабо-	Собеседование		



Планируемые (контролируемые) результаты освоения: код УК;ОПК; ПК и индикаторы достижения компетенций	Наименование разделов, тем	Виды учебной работы				Вид СРС	Наименование используемых активных и интерактивных образовательных технологий	Реализация в рамках Практической подготовки (трудоемкость в часах)	Наименование разработанного Электронного курса (трудоемкость в часах)
		Контактная работа			Самостоятельная работа обучающихся (СРС), час				
		Лекции, час	Лабораторные работы, час	Практические занятия, час					
	ритма программно-логического управления.					ракторной работе, подготовка к собеседованию при сдаче лабораторной работы: 6.1.2 С. 11 – 30			
	<b>Тема 5.3.</b> Комбинированное управление периодическим процессом	2			2	Подготовка к лекциям: 6.1.2 С. 32 – 33	Контрольная работа		
	<b>Итого по 5 разделу</b>	10	2	0	12				
	<b>ИТОГО ЗА СЕМЕСТР</b>	34	34	0	108				
<b>7 семестр</b>									
ПК-2 ИПК 2.1	<b>Раздел 6.</b> Автоматизация химических производств								
	<b>Тема 6.1.</b> Автоматизация производств неорганических веществ	3			4	Подготовка к лекциям: 6.1.3 С. 218 – 226	Собеседование		
	<b>Тема 6.2.</b> Автоматизация производства органических веществ	2			4	Подготовка к лекциям: 6.1.3 С. 229 – 237	Собеседование		
	<b>Практическая работа 1.</b> Автоматизация процесса получения			4	4	Подготовка к	Собеседование		

Планируемые (контролируемые) результаты освоения: код УК;ОПК; ПК и индикаторы достижения компетенций	Наименование разделов, тем	Виды учебной работы				Вид СРС	Наименование используемых активных и интерактивных образовательных технологий	Реализация в рамках Практической подготовки (трудоемкость в часах)	Наименование разработанного Электронного курса (трудоемкость в часах)
		Контактная работа			Самостоятельная работа обучающихся (СРС), час				
		Лекции, час	Лабораторные работы, час	Практические занятия, час					
	стирола					практической работе, подготовка к собеседованию при выполнении практической работы: 6.1.3 С. 218 – 237			
	<b>Практическая работа 2.</b> Автоматизация процесса получения органического стекла			4	4		Собеседование		
	<b>Практическая работа 3.</b> Управление процессом получения нефте-полимерной смолы. Разработка алгоритма программно-логического управления.			4	4		Собеседование		
	<b>Практическая работа 4.</b> Управление процессом получения алкидной смолы ПФ-053. Разработка алгоритма программно-логического управления.			3	4		Собеседование		
	<b>Практическая работа 5.</b> Управление процессом периодического сжигания отходов. Разработка алгоритма программно-логического управления.			2	4		Собеседование		
	<b>Тема 6.3.</b> Автоматизация обще-заводских систем химических предприятий	4			10	Подготовка к лекциям: 6.1.3 С. 282 – 292	Собеседование		
	<b>Итого по 6 разделу</b>	9	0	17	38				
	<b>Раздел 7.</b> Автоматизированные системы управления								
	<b>Тема 7.1.</b> Промышленные про-	2			7	Подготовка к	Собеседование		

Планируемые (контролируемые) результаты освоения: код УК;ОПК; ПК и индикаторы достижения компетенций	Наименование разделов, тем	Виды учебной работы				Вид СРС	Наименование используемых активных и интерактивных образовательных технологий	Реализация в рамках Практической подготовки (трудоемкость в часах)	Наименование разработанного Электронного курса (трудоемкость в часах)
		Контактная работа			Самостоятельная работа обучающихся (СРС), час				
		Лекции, час	Лабораторные работы, час	Практические занятия, час					
	изводства и АСУТП					лекциям: 6.1.3 С. 303 – 323			
	<b>Тема 7.2.</b> Первичная обработка информации о технологическом процессе	1			7	Подготовка к лекциям: 6.2.5	Собеседование		
	<b>Тема 7.3.</b> Контроль достоверности информации. Коррекция недостоверной информации	1			4	Подготовка к лекциям: 6.2.6	Собеседование		
	<b>Лабораторная работа 10.</b> Определение пределов достоверности технологических параметров		4		5	Подготовка отчета о лабораторной работе, подготовка к собеседованию при сдаче лабораторной работы: 6.2.5	Собеседование		
	<b>Лабораторная работа 11.</b> Выбор интервала дискретности импульсной системы управления		4		5	Подготовка отчета о лабораторной работе, подготовка к собеседованию при сдаче лабораторной	Собеседование		

Планируемые (контролируемые) результаты освоения: код УК;ОПК; ПК и индикаторы достижения компетенций	Наименование разделов, тем	Виды учебной работы				Вид СРС	Наименование используемых активных и интерактивных образовательных технологий	Реализация в рамках Практической подготовки (трудоемкость в часах)	Наименование разработанного Электронного курса (трудоемкость в часах)
		Контактная работа			Самостоятельная работа обучающихся (СРС), час				
		Лекции, час	Лабораторные работы, час	Практические занятия, час					
					работы: 6.2.6				
	<b>Тема 7.4.</b> АСУТП. Этапы разработки	2			4	Подготовка к лекциям: 6.1.5	Собеседование		
	<b>Тема 7.5.</b> Специальные методы управления технологическими процессами	2			4	Подготовка к лекциям: 6.1.2 С. 43 – 65; 6.1.1 С. 55 – 63	Тестирование		
	<b>Лабораторная работа 12.</b> Определение оптимальных настроек импульсного регулятора		5		5	Подготовка отчета о лабораторной работе, подготовка к собеседованию при сдаче лабораторной работы: 6.2.7	Собеседование		
	<b>Лабораторная работа 13.</b> Определение оптимальных настроек нечеткого регулятора		4		5	Подготовка отчета о лабораторной работе, подготовка к собеседованию при сдаче лабораторной	Контрольная работа		

Планируемые (контролируемые) результаты освоения: код УК;ОПК; ПК и индикаторы достижения компетенций	Наименование разделов, тем	Виды учебной работы				Вид СРС	Наименование используемых активных и интерактивных образовательных технологий	Реализация в рамках Практической подготовки (трудоемкость в часах)	Наименование разработанного Электронного курса (трудоемкость в часах)
		Контактная работа			Самостоятельная работа обучающихся (СРС), час				
		Лекции, час	Лабораторные работы, час	Практические занятия, час					
						работы: 6.2.8			
	<b>Итого по 7 разделу</b>	8	17	0	46				
	<b>Курсовой проект (КП)</b>				13				
	<b>ИТОГО ЗА СЕМЕСТР</b>	17	17	17	97				
	<b>ИТОГО по дисциплине</b>	<b>51</b>	<b>51</b>	<b>17</b>	<b>205</b>				

Таблица 4.2 – Содержание дисциплины, структурированное по темам для обучающихся заочной формы обучения

Планируемые (контролируемые) результаты освоения: код УК;ОПК; ПК и индикаторы достижения компетенций	Наименование разделов, тем	Виды учебной работы				Вид СРС	Наименование используемых активных и интерактивных образовательных технологий	Реализация в рамках Практической подготовки (трудоемкость в часах)	Наименование разработанного Электронного курса (трудоемкость в часах)
		Контактная работа			Самостоятельная работа обучающихся (СРС), час				
		Лекции, час	Лабораторные работы, час	Практические занятия, час					
<b>4 курс</b>									
ПК-2 ИПК 2.1	<b>Раздел 1</b> Введение. Общие сведения о системах управления технологическими процессами.								
	<b>Тема 1.1</b> Цели и задачи автоматизации технологических про-	0,5			8	Подготовка к	Собеседование		

Планируемые (контролируемые) результаты освоения: код УК;ОПК; ПК и индикаторы достижения компетенций	Наименование разделов, тем	Виды учебной работы				Вид СРС	Наименование используемых активных и интерактивных образовательных технологий	Реализация в рамках Практической подготовки (трудоемкость в часах)	Наименование разработанного Электронного курса (трудоемкость в часах)
		Контактная работа			Самостоятельная работа обучающихся (СРС), час				
		Лекции, час	Лабораторные работы, час	Практические занятия, час					
	цессов и производств					лекциям: 6.1.1			
	<b>Тема 1.2</b> Классификация автоматизированных систем управления технологическими процессами и производством	0,25			8	С. 8 – 16	Собеседование		
	<b>Тема 1.3</b> Правила построения условных обозначений приборов и средств автоматизации в схемах	0,25			8		Собеседование		
	<b>Итого по 1 разделу</b>	1	0	0	24				
	<b>Раздел 2</b> Основные понятия систем управления и определения								
	<b>Тема 2.1</b> Классификация процессов как объектов управления	0,25			6	Подготовка к лекциям: 6.1.4 С. 6 – 12	Собеседование		
	<b>Тема 2.2</b> Типовые задачи управления технологическими процессами непрерывного типа	0,25			6	Подготовка к лекциям: 6.1.1 С. 16 – 57; 6.1.3 С. 131 – 138	Собеседование		
	<b>Тема 2.3.</b> Анализ технологического процесса как объекта управления	0,25			8	Подготовка к лекциям: 6.1.4	Собеседование		

Планируемые (контролируемые) результаты освоения: код УК;ОПК; ПК и индикаторы достижения компетенций	Наименование разделов, тем	Виды учебной работы				Вид СРС	Наименование используемых активных и интерактивных образовательных технологий	Реализация в рамках Практической подготовки (трудоемкость в часах)	Наименование разработанного Электронного курса (трудоемкость в часах)
		Контактная работа			Самостоятельная работа обучающихся (СРС), час				
		Лекции, час	Лабораторные работы, час	Практические занятия, час					
	Тема 2.4. Структура системы управления объектом	0,25			6	С. 6 – 12	Собеседование		
	<b>Итого по 2 разделу</b>	1	0	0	26				
	<b>Раздел 3 Регулирование основных технологических параметров</b>								
	Тема 3.1. Регулирование расхода	0,25			6	Подготовка к лекциям: 6.1.5 С. 44 – 47	Собеседование		
	Тема 3.2. Регулирование давления	0,25			6	Подготовка к лекциям: 6.1.5 С. 51 – 53	Собеседование		
	Тема 3.3. Регулирование уровня	0,25			10	Подготовка к лекциям: 6.1.5 С. 47 – 51	Собеседование		
	Тема 3.4. Регулирование температуры	0,25			6	Подготовка к лекциям: 6.1.5 С. 53 – 56	Собеседование		
	Тема 3.5. Регулирование параметров состава и качества	0,25			6	Подготовка к лекциям: 6.1.5 С. 56 – 59	Тестирование в системе MOODLE		
	<b>Практическая работа 1.</b> Анализ технологического процесса как объекта управления (на при-			2	4	Подготовка отчета о лабо-	Собеседование		

Планируемые (контролируемые) результаты освоения: код УК;ОПК; ПК и индикаторы достижения компетенций	Наименование разделов, тем	Виды учебной работы				Вид СРС	Наименование используемых активных и интерактивных образовательных технологий	Реализация в рамках Практической подготовки (трудоемкость в часах)	Наименование разработанного Электронного курса (трудоемкость в часах)
		Контактная работа			Самостоятельная работа обучающихся (СРС), час				
		Лекции, час	Лабораторные работы, час	Практические занятия, час					
	мере процесса нагрева технологического потока при переработки нефти)					ракторной работе, подготовка к собеседованию при сдаче лабораторной работы: 6.1.4 С. 6 – 12; 6.1.5 С. 44 – 59			
	<b>Итого по 3 разделу</b>	1,25	0	2	38				
	<b>Раздел 4</b> Автоматизация непрерывных технологических процессов								
	<b>Тема 4.1.</b> Нагревание и охлаждение жидкостей	0,25			6	Подготовка к лекциям: 6.1.5 С. 68 – 90; 6.1.3 С. 154 – 163; 6.1.1 С. 24 – 31	Собеседование		
	<b>Тема 4.2.</b> Выпаривание	0,25			6	Подготовка к лекциям: 6.1.5 С. 111 – 118; 6.1.3 С. 163 – 168	Собеседование		
	<b>Тема 4.3.</b> Кристаллизация	0,25			6	Подготовка к	Собеседование		



Планируемые (контролируемые) результаты освоения: код УК;ОПК; ПК и индикаторы достижения компетенций	Наименование разделов, тем	Виды учебной работы				Вид СРС	Наименование используемых активных и интерактивных образовательных технологий	Реализация в рамках Практической подготовки (трудоемкость в часах)	Наименование разработанного Электронного курса (трудоемкость в часах)
		Контактная работа			Самостоятельная работа обучающихся (СРС), час				
		Лекции, час	Лабораторные работы, час	Практические занятия, час					
					лекциям: 6.1.3 С. 168 – 171				
	<b>Тема 4.4.</b> Ректификация	0,5			10	Подготовка к лекциям: 6.1.3 С. 171 – 185; 6.1.5 С. 92 – 103; 6.1.1 С. 50 – 54	Собеседование		
	<b>Лабораторная работа 1.</b> Управление процессом ректификации		3		4	Подготовка отчета о лабораторной работе, подготовка к собеседованию при сдаче лабораторной работы: 6.2.3	Собеседование		
	<b>Лабораторная работа 2.</b> Определение оптимальных настроек комбинированной системы управления процессом ректификационного разделения смеси ДЭА-ТЭА, построенной на базе математической модели		3		4	Подготовка отчета о лабораторной работе, подготовка к собеседованию при сдаче	Собеседование		

Планируемые (контролируемые) результаты освоения: код УК;ОПК; ПК и индикаторы достижения компетенций	Наименование разделов, тем	Виды учебной работы				Вид СРС	Наименование используемых активных и интерактивных образовательных технологий	Реализация в рамках Практической подготовки (трудоемкость в часах)	Наименование разработанного Электронного курса (трудоемкость в часах)
		Контактная работа			Самостоятельная работа обучающихся (СРС), час				
		Лекции, час	Лабораторные работы, час	Практические занятия, час					
						лабораторной работы: 6.2.4			
	<b>Тема 4.5. Абсорбция</b>	0,25			6	Подготовка к лекциям: 6.1.5 С. 103 – 108; 6.1.3 С. 185 – 190; 6.1.1 С. 36 – 37	Собеседование		
	<b>Тема 4.6. Адсорбция</b>	0,25			6	Подготовка к лекциям: 6.1.3 С. 190 – 193; 6.1.1 С. 37 – 39	Собеседование		
	<b>Итого по 4 разделу</b>	1,75	6	0	48				
	<b>Раздел 5. Автоматизация периодических процессов</b>								
	<b>Тема 5.1. Основные положения</b>	0,5			4	Подготовка к лекциям: 6.1.2 С. 6 – 10; 6.1.1 С. 58 – 63	Собеседование		
	<b>Тема 5.2. Программно-логическое управление периодическими процессами</b>	2			6	Подготовка к лекциям: 6.1.2 С. 11 – 30	Собеседование		
	<b>Практическая работа 2.</b>			2	4	Подготовка	Собеседование		

Планируемые (контролируемые) результаты освоения: код УК;ОПК; ПК и индикаторы достижения компетенций	Наименование разделов, тем	Виды учебной работы				Вид СРС	Наименование используемых активных и интерактивных образовательных технологий	Реализация в рамках Практической подготовки (трудоемкость в часах)	Наименование разработанного Электронного курса (трудоемкость в часах)
		Контактная работа			Самостоятельная работа обучающихся (СРС), час				
		Лекции, час	Лабораторные работы, час	Практические занятия, час					
	Управление процессом получения горючей смеси. Разработка алгоритма программно-логического управления.					отчета о лабораторной работе, подготовка к собеседованию при сдаче лабораторной работы: 6.1.2 С. 11 – 30			
	<b>Тема 5.3.</b> Комбинированное управление периодическим процессом	0,5			4	Подготовка к лекциям: 6.1.2 С. 32 – 33	Контрольная работа		
	<b>Итого по 5 разделу</b>	3	0	2	18				
	<b>ИТОГО ЗА КУРС</b>	8	6	4	154				
<b>5 курс</b>									
ПК-2 ИПК 2.1	<b>Раздел 6.</b> Автоматизация химических производств								
	<b>Тема 6.1.</b> Автоматизация производств неорганических веществ	1			10	Подготовка к лекциям: 6.1.3 С. 218 – 226	Собеседование		
	<b>Тема 6.2.</b> Автоматизация производства органических веществ	1			10	Подготовка к лекциям: 6.1.3 С. 229 – 237	Собеседование		
	<b>Практическая работа 3.</b>			2	10		Собеседование		

Планируемые (контролируемые) результаты освоения: код УК;ОПК; ПК и индикаторы достижения компетенций	Наименование разделов, тем	Виды учебной работы				Вид СРС	Наименование используемых активных и интерактивных образовательных технологий	Реализация в рамках Практической подготовки (трудоемкость в часах)	Наименование разработанного Электронного курса (трудоемкость в часах)
		Контактная работа			Самостоятельная работа обучающихся (СРС), час				
		Лекции, час	Лабораторные работы, час	Практические занятия, час					
	Управление процессом получения алкидной смолы ПФ-053. Разработка алгоритма программно-логического управления.								
	<b>Практическая работа 4.</b> Управление процессом периодического сжигания отходов. Разработка алгоритма программно-логического управления.			2	10		Собеседование		
	<b>Тема 6.3.</b> Автоматизация общезаводских систем химических предприятий	1			10	Подготовка к лекциям: 6.1.3 С. 282 – 292	Собеседование		
	<b>Итого по 6 разделу</b>	3	0	4	50				
	<b>Раздел 7. Автоматизированные системы управления</b>								
	<b>Тема 7.1.</b> Промышленные производства и АСУТП	1			10	Подготовка к лекциям: 6.1.3 С. 303 – 323	Собеседование		
	<b>Тема 7.2.</b> Первичная обработка информации о технологическом процессе	1			10	Подготовка к лекциям: 6.2.5	Собеседование		
	<b>Тема 7.3.</b> Контроль достоверности информации. Коррекция недостоверной информации	1			10	Подготовка к лекциям: 6.2.6	Собеседование		
	<b>Лабораторная работа 3.</b> Опре-		3		10	Подготовка	Собеседование		

Планируемые (контролируемые) результаты освоения: код УК;ОПК; ПК и индикаторы достижения компетенций	Наименование разделов, тем	Виды учебной работы				Вид СРС	Наименование используемых активных и интерактивных образовательных технологий	Реализация в рамках Практической подготовки (трудоемкость в часах)	Наименование разработанного Электронного курса (трудоемкость в часах)
		Контактная работа			Самостоятельная работа обучающихся (СРС), час				
		Лекции, час	Лабораторные работы, час	Практические занятия, час					
	деление пределов достоверности технологических параметров					отчета о лабораторной работе, подготовка к собеседованию при сдаче лабораторной работы: 6.2.5			
	<b>Лабораторная работа 4.</b> Выбор интервала дискретности импульсной системы управления		3		10	Подготовка отчета о лабораторной работе, подготовка к собеседованию при сдаче лабораторной работы: 6.2.6	Собеседование		
	<b>Тема 7.4.</b> АСУТП. Этапы разработки	1			10	Подготовка к лекциям: 6.1.5	Собеседование		
	<b>Тема 7.5.</b> Специальные методы управления технологическими процессами	1			10	Подготовка к лекциям: 6.1.2 С. 43 – 65; 6.1.1 С. 55 – 63	Тестирование в системе MOODLE		
	<b>Итого по 7 разделу</b>	5	6	0	70				

<b>Планируемые (контролируемые) результаты освоения: код УК;ОПК; ПК и индикаторы достижения компетенций</b>	<b>Наименование разделов, тем</b>	<b>Виды учебной работы</b>				<b>Вид СРС</b>	<b>Наименование используемых активных и интерактивных образовательных технологий</b>	<b>Реализация в рамках Практической подготовки (трудоемкость в часах)</b>	<b>Наименование разработанного Электронного курса (трудоемкость в часах)</b>
		<b>Контактная работа</b>			<b>Самостоятельная работа обучающихся (СРС), час</b>				
		<b>Лекции, час</b>	<b>Лабораторные работы, час</b>	<b>Практические занятия, час</b>					
	<b>Курсовой проект (КП)</b>				<b>28</b>				
	<b>ИТОГО ЗА КУРС</b>	<b>8</b>	<b>6</b>	<b>4</b>	<b>148</b>				
	<b>ИТОГО по дисциплине</b>	<b>16</b>	<b>12</b>	<b>8</b>	<b>302</b>				

## 5. ТЕКУЩИЙ КОНТРОЛЬ УСПЕВАЕМОСТИ И ПРОМЕЖУТОЧНАЯ АТТЕСТАЦИЯ ПО ИТОГАМ ОСВОЕНИЯ ДИСЦИПЛИНЫ.

**5.1. Типовые контрольные задания или иные материалы, необходимые для оценки знаний, умений и навыков и (или) опыта деятельности**

1. Примерная тематика курсовых проектов
2. Тесты для текущего и промежуточного контроля знаний обучающихся
3. Вопросы для подготовки к контрольным мероприятиям (текущий контроль)
4. Перечень вопросов, выносимых на промежуточную аттестацию (зачет/экзамен)

**5.2. Описание показателей и критериев контроля успеваемости, описание шкал оценивания**

Для оценки знаний, умений, навыков и формирования компетенции по дисциплине может применяться балльно-рейтинговая/традиционная система контроля и оценки успеваемости обучающихся.

Таблица 5

Шкала оценивания	Экзамен	Зачет
86-100	Отлично	зачтено
71-85	Хорошо	
55-70	Удовлетворительно	
0-54	Неудовлетворительно	незачтено

Таблица 6 – Критерии оценивания результата обучения по дисциплине и шкала оценивания

Код и наименование компетенции	Код и наименование индикатора достижения компетенции	Критерии оценивания результатов обучения			
		Оценка «неудовлетворительно» / «не зачтено» 0-54% от max рейтинговой оценки контроля	Оценка «удовлетворительно» / «зачтено» 55-70% от max рейтинговой оценки контроля	Оценка «хорошо» / «зачтено» 71-85% от max рейтинговой оценки контроля	Оценка «отлично» / «зачтено» 86-100% от max рейтинговой оценки контроля
<b>ПК-2</b> Способен выполнять работы по автоматизации технологических процессов и производств, их обеспечению средствами автоматизации и управления, готовность использовать современные методы и средства автоматизации, контроля, диагностики, испытаний и управления процессами	<b>ИПК 2.1</b> Знает принципы построения систем автоматизированного управления технологическими процессами, типовые способы и средства контроля и регулирования.	Изложение учебного материала бессистемное, неполное. Не знает теоретические основы: методы анализа информационных данных для проектирования систем автоматизации технологических процессов; основные условия управляемости технологического процесса; назначение, состав и структуру программного обеспечения АСУТП; технические средства АСУТП. Не умеет собирать исходные информационные данные о проектируемом технологическом процессе; использовать основные закономерности, действующие в процессе изготовления продукции для по-	Фрагментарные, поверхностные знания теоретического материала: методов анализа информационных данных для проектирования систем автоматизации технологических процессов; основных условий управляемости технологического процесса; назначение, состав и структуру программного обеспечения АСУТП; технические средства АСУТП. Допускает ошибки при сборе исходных информационных данных о проектируемом технологическом процессе; использовании основных закономерностей, действующих в процессе изготовления	Уверенно воспроизводит теоретический материал на основе полученных знаний: методы анализа информационных данных для проектирования систем автоматизации технологических процессов; определение основных условий управляемости технологического процесса; состав и структуру программного обеспечения АСУТП; технических средства АСУТП.	Имеет глубокие знания всего материала структуры дисциплины; освоил новации лекционного курса по сравнению с учебной литературой; изложение полученных знаний полное, системное; допускаются единичные ошибки, самостоятельно исправляемые при собеседовании.



		<p>вышения эффективности производственного процесса; осуществлять постановку задач автоматизации технологических процессов при заданных критериях</p>	<p>продукции для повышения эффективности производственного процесса; постановку задач автоматизации технологических процессов при заданных критериях</p>	<p>Правильное выполнение без ошибок выбора эквивалента технологического процесса, отражающего в математической форме важнейшие его свойства, которым он подчиняется, связи, присущие составляющим его элементам.</p>	
--	--	---	--	--	--

Таблица 7 – Критерии оценивания

Оценка	Критерии оценивания
Высокий уровень «5» (отлично)	оценку « <b>отлично</b> » заслуживает обучающийся, освоивший знания, умения, компетенции и теоретический материал без пробелов; выполнивший все задания, предусмотренные учебным планом на высоком качественном уровне; практические навыки профессионального применения освоенных знаний сформированы.
Средний уровень «4» (хорошо)	оценку « <b>хорошо</b> » заслуживает обучающийся, практически полностью освоивший знания, умения, компетенции и теоретический материал, учебные задания не оценены максимальным числом баллов, в основном сформировал практические навыки.
Пороговый уровень «3» (удовлетворительно)	оценку « <b>удовлетворительно</b> » заслуживает обучающийся, частично с пробелами освоивший знания, умения, компетенции и теоретический материал, многие учебные задания либо не выполнил, либо они оценены числом баллов близким к минимальному, некоторые практические навыки не сформированы.
Минимальный уровень «2» (неудовлетворительно)	оценку «неудовлетворительно» заслуживает обучающийся, не освоивший знания, умения, компетенции и теоретический материал, учебные задания не выполнил, практические навыки не сформированы.

## 6. УЧЕБНО-МЕТОДИЧЕСКОЕ ОБЕСПЕЧЕНИЕ ДИСЦИПЛИНЫ

### 6.1. Учебная литература

Библиотечный фонд укомплектован печатными изданиями из расчета не менее 0,25 экземпляра каждого из изданий, указанных ниже на каждого обучающегося из числа лиц, одновременно осваивающих соответствующую дисциплину (модуль).

6.1.1 Мончарж, Э.М. Постановка задач автоматизации технологических процессов: учебное пособие для вузов / Э.М. Мончарж. – Н.Новгород, 2003. – 77 с.

6.1.2 Мончарж, Э.М. Автоматизация периодических процессов: учеб. Пособие / Э.М. Мончарж, Е.Л. Прокопчук; НГТУ. Н. Новгород, 2012. – 112 с.

6.1.3 Шувалов, В.В. Автоматизация производственных процессов в химической промышленности / В.В. Шувалов, Г.А. Огаджанов, В.А. Голубятников. – М.: Химия, 1991. – 480с.

6.1.4 Мончарж, Э.М. Управление технологическими процессами и производствами. Объекты и методы управления: учеб. пособия / Э.М. Мончарж, Е.Г. Науова, Н.А. Нажимова, Н.О. Кулигина; Нижегород. гос. техн. ун-т им. Р.Е. Алексеева. – Н.Новгород, 2019. – 88 с.

6.1.5 Садыков, Х.А. Автоматизация технологических процессов и производств : учебное пособие / Х. А. Садыков, З. Л. Хакимов, М. Р. Исаева. – Грозный : ГГНТУ, 2017. – 138 с. – Текст : электронный // Лань: электронно-библиотечная система. – URL: <https://e.lanbook.com/book/156895>

### 6.2. Методические указания, рекомендации и другие материалы к занятиям

6.2.1 Определение оптимальных настроек комбинированной системы управления уровнем в барабане парового котла, построенной на базе математической модели: метод. указания к выполнению лабораторной работы по дисциплине «Автоматизация технологических процессов и производств» для студентов направления подготовки 15.03.04 – «Автоматизация технологических процессов и производств» всех форм обучения /НГТУ им. Р.Е. Алексеева; Э.М. Мончарж. – Н.Новгород, 2017. – 12 с.

6.2.2. Определение оптимальных настроек комбинированной системы управления уровнем в барабане парового котла: метод. указания к выполнению лабораторной работы по дисциплине «Автоматизация технологических процессов и производств» для студентов направления подготовки 15.03.04 – «Автоматизация технологических процессов и производств» всех форм обучения /НГТУ им. Р.Е. Алексеева; Э.М. Мончарж – Н.Новгород, 2017. – 12 с.

6.2.3. Управление процессом ректификации: метод. указания к выполнению лабораторной работы / НГТУ им. Р.Е. Алексеева; Э.М. Мончарж – Н.Новгород, 2006. – 10 с.

6.2.4. Определение оптимальных настроек комбинированной системы управления процессом ректификационного разделения смеси ДЭА-ТЭА, построенной на базе математической модели: метод. указания к выполнению лабораторной работы по дисциплине «Автоматизация технологических процессов и производств» для студентов направления подготовки 15.03.04 – «Автоматизация технологических процессов и производств» всех форм обучения /НГТУ им. Р.Е. Алексеева; Э.М. Мончарж. – Н.Новгород, 2018. – 12 с.

6.2.5. Выбор интервала дискретности импульсной системы управления: метод. указания к выполнению лабораторной работы по дисциплине «Автоматизация техно-логических процессов и производств» / НГТУ им. Р.Е. Алексеева; Э.М. Мончарж – Н.Новгород, 2008. – 8 с.

6.2.6. Определение пределов достоверности технологических параметров: метод. указания к лабораторной работе / НГТУ им. Р.Е. Алексеева; Э.М. Мончарж – Н.Новгород, 2006. – 10 с.

6.2.7. Определение оптимальных настроек импульсного регулятора: метод. указания к выполнению лабораторного практикума по дисциплине «Автоматизация технологических процессов и производств» для студентов специальности 15.03.04 – «Автоматизация технологических процессов и производств» всех форм обучения /НГТУ им. Р.Е. Алексеева; Э.М. Мончарж. – Н.Новгород, 2014. – 16 с.

6.2.8. Определение оптимальных настроек нечеткого регулятора: метод. указания к выполнению лабораторной работы по дисциплине «Автоматизация технологических процессов и производств» для студентов направления подготовки 15.03.04 – «Автоматизация технологических процессов и производств» всех форм обучения / НГТУ им. Р.Е. Алексеева; Э.М. Мончарж, Н.И. Кечкина – Н.Новгород, 2016. – 10 с.

## 7. ИНФОРМАЦИОННОЕ ОБЕСПЕЧЕНИЕ ДИСЦИПЛИНЫ

Учебный процесс по дисциплине обеспечен необходимым комплектом лицензионного и свободно распространяемого программного обеспечения, в том числе отечественного производства (состав по дисциплине определен в настоящей РПД и подлежит обновлению при необходимости).

### 7.1. Перечень информационных справочных систем

Таблица 8 – Перечень электронных библиотечных систем

№	Наименование ЭБС	Ссылка к ЭБС
1	Консультант студента	<a href="http://www.studentlibrary.ru/">http://www.studentlibrary.ru/</a>
2	Лань	<a href="https://e.lanbook.com/">https://e.lanbook.com/</a>

## 7.2. Перечень лицензионного и свободно распространяемого программного обеспечения, в том числе отечественного производства необходимого для освоения дисциплины

Таблица 9 – Программное обеспечение

№ п/п	Программное обеспечение, используемое в университете на договорной основе	Программное обеспечение свободного распространения
1	Microsoft Windows 10 (подписка MSDN 700593597, подписка DreamSparkPremium, 19.06.19)	Adobe Acrobat Reader <a href="https://acrobat.adobe.com/ru/ru/acrobat/pdf-reader.html">https://acrobat.adobe.com/ru/ru/acrobat/pdf-reader.html</a>
2	Microsoft VISUAL STUDIO 2008 (подписка MSDN 700593597, подписка DreamSparkPremium, 19.06.19)	Visual Studio Code <a href="https://code.visualstudio.com/download">https://code.visualstudio.com/download</a>
3	Microsoft Office 2010 (Лицензия № 49487295 от 19.12.2011)	OpenOffice <a href="https://www.openoffice.org/ru/">https://www.openoffice.org/ru/</a>
4	КонсультантПлюс	PTC Mathcad Express <a href="https://www.mathcad.com/ru">https://www.mathcad.com/ru</a>
5		Python <a href="https://www.python.org">https://www.python.org</a>

## Перечень современных профессиональных баз данных и информационных справочных систем

В таблице 10 указан перечень профессиональных баз данных и информационных справочных систем, к которым обеспечен доступ (удаленный доступ). Данный перечень подлежит обновлению в соответствии с требованиями ФГОС ВО.

Таблица 10 – Перечень современных профессиональных баз данных и информационных справочных систем

№ п/п	Наименование профессиональной базы данных, информационно-справочной системы	Доступ к ресурсу (удаленный доступ с указанием ссылки/доступ из локальной сети университета)
1	База данных стандартов и регламентов РОС-СТАНДАРТ	<a href="https://www.gost.ru/portal/gost//home/standarts">https://www.gost.ru/portal/gost//home/standarts</a>
2	Перечень профессиональных баз данных и информационных справочных систем	<a href="https://cyberpedia.su/21x47c0.html">https://cyberpedia.su/21x47c0.html</a>
3	Инструменты и веб-ресурсы для веб-разработки – 100+	<a href="https://techblog.sdstudio.top/blog/instrumenty-i-veb-resursy-dlia-veb-razrabotki-100-plus">https://techblog.sdstudio.top/blog/instrumenty-i-veb-resursy-dlia-veb-razrabotki-100-plus</a>
4	Справочная правовая система «Консультант-Плюс»	доступ из локальной сети

## 8. ОБРАЗОВАТЕЛЬНЫЕ РЕСУРСЫ ДЛЯ ИНВАЛИДОВ И ЛИЦ С ОВЗ

В таблице 11 указан перечень образовательных ресурсов, имеющих формы, адаптированные к ограничениям их здоровья, а также сведения о наличии специальных технических средств обучения коллективного и индивидуального пользования.

Таблица 11 – Образовательные ресурсы для инвалидов и лиц с ОВЗ

№	Перечень образовательных ресурсов, приспособленных для использования инвалидами и лицами с ОВЗ	Сведения о наличии специальных технических средств обучения коллективного и индивидуального пользования
1	ЭБС «Консультант студента»	озвучка книг и увеличение шрифта
2	ЭБС «Лань»	специальное мобильное приложение – синтеза-

№	Перечень образовательных ресурсов, приспособленных для использования инвалидами и лицами с ОВЗ	Сведения о наличии специальных технических средств обучения коллективного и индивидуального пользования
		тор речи, который воспроизводит тексты книг и меню навигации
3	ЭБС «Юрайт»	версия для слабовидящих

Согласно Федеральному Закону об образовании 273-ФЗ от 29.12.2012 г. ст. 79, п.8 "Профессиональное обучение и профессиональное образование обучающихся с ограниченными возможностями здоровья осуществляются на основе образовательных программ, адаптированных при необходимости для обучения указанных обучающихся". АОП разрабатывается по каждой направленности при наличии заявлений от обучающихся, являющихся инвалидами или лицами с ОВЗ и изъявивших желание об обучении по данному типу образовательных программ.

## 9. МАТЕРИАЛЬНО-ТЕХНИЧЕСКОЕ ОБЕСПЕЧЕНИЕ, НЕОБХОДИМОЕ ДЛЯ ОСУЩЕСТВЛЕНИЯ ОБРАЗОВАТЕЛЬНОГО ПРОЦЕССА ПО ДИСЦИПЛИНЕ

Учебные аудитории для проведения занятий по дисциплине, оснащены оборудованием и техническими средствами обучения.

В таблице 12 перечислены:

- учебные аудитории для проведения учебных занятий, оснащенные оборудованием и техническими средствами обучения;
- помещения для самостоятельной работы обучающихся, которые должны быть оснащены компьютерной техникой с возможностью подключения к сети «Интернет» и обеспечением доступа в электронную информационно-образовательную среду ДПИ НГТУ.

Таблица 12 – Оснащенность аудиторий и помещений для самостоятельной работы обучающихся по дисциплине

№	Наименование аудиторий и помещений для самостоятельной работы	Оснащенность аудиторий помещений и помещений для самостоятельной работы	Перечень лицензионного программного обеспечения. Реквизиты подтверждающего документа
1	<b>1324</b> Аудитория лекционных и лабораторных занятий	4 ПК; презентационная техника (телевизор, компьютер/ноутбук).	<ul style="list-style-type: none"> <li>• Microsoft Windows 10 Домашняя (поставка с ПК)</li> <li>• Microsoft Office 2010 (Лицензия № 49487295 от 19.12.2011)</li> </ul>
2	<b>1234</b> Научно-техническая библиотека ДПИ НГТУ, студенческий читальный зал; Нижегородская обл., г. Дзержинск, ул. Гайдара, д. 49	Комплект демонстрационного оборудования: <ul style="list-style-type: none"> <li>• ПК, с выходом на мультимедийный проектор, на базе Intel Pentium G45603.5 ГГц, 4 Гб ОЗУ, монитор 20' – 1 шт.</li> <li>• Мультимедийный проектор Epson- 1 шт;</li> <li>• Экран – 1 шт.;</li> </ul> Набор учебно-наглядных пособий	<ul style="list-style-type: none"> <li>• Microsoft Windows 10 Домашняя (поставка с ПК)</li> <li>• LibreOffice 6.1.2.1. (свободное ПО)</li> <li>• FoxitReader (свободное ПО);</li> <li>• 7-zip для Windows (свободное ПО)</li> </ul>
3	<b>1443а</b> Компьютерный класс – помещение для СРС, курсового проектирования (выпол-	<ul style="list-style-type: none"> <li>• ПК на базе Intel Celeron 2.67 ГГц, 2 Гб ОЗУ, монитор Acer 17' – 4 шт.</li> </ul> ПК подключены к сети «Интернет» и обеспечивают до-	<ul style="list-style-type: none"> <li>• Microsoft Windows 7 (подписка DreamSpark Premium)</li> <li>• Apache OpenOffice 4.1.8 (свободное ПО);</li> <li>• Mozilla Firefox (свободное ПО);</li> </ul>

№	Наименование аудиторий и помещений для самостоятельной работы	Оснащенность аудиторий помещений и помещений для самостоятельной работы	Перечень лицензионного программного обеспечения. Реквизиты подтверждающего документа
	нения курсовых работ), Нижегородская обл., г. Дзержинск, ул. Гайдара, д. 49	ступ в электронную информационно-образовательную среду университета	<ul style="list-style-type: none"> <li>• Adobe Acrobat Reader (свободное ПО);</li> <li>• 7-zip для Windows (свободное ПО);</li> <li>• КонсультантПлюс (ГПД № 0332100025418000079 от 21.12.2018);</li> </ul>

## 10. МЕТОДИЧЕСКИЕ РЕКОМЕНДАЦИИ ОБУЧАЮЩИМСЯ ПО ОСВОЕНИЮ ДИСЦИПЛИНЫ

### 10.1. Общие методические рекомендации для обучающихся по освоению дисциплины, образовательные технологии

Дисциплина реализуется посредством проведения контактной работы с обучающимися (включая проведение текущего контроля успеваемости), самостоятельной работы обучающихся и промежуточной аттестации.

Контактная работа: аудиторная, внеаудиторная, а также проводится в электронной информационно-образовательной среде университета (далее – ЭИОС).

Преподавание дисциплины ведется с применением следующих видов образовательных технологий:

- электронное обучение;
- разбор конкретных ситуаций.

При преподавании дисциплины Б1.В.ОД.9 Автоматизация технологических процессов и производств, используются современные образовательные технологии, позволяющие повысить активность обучающихся при освоении материала курса и предоставить им возможность эффективно реализовать часы самостоятельной работы.

Весь лекционный материал курса сопровождается компьютерными презентациями, в которых наглядно преподносятся материал различных разделов курса и что дает возможность обсудить материал с обучающимися во время чтения лекций, активировать их деятельность при освоении материала.

На лекциях, лабораторных занятиях реализуются интерактивные технологии, приветствуются вопросы и обсуждения, используется личностно-ориентированный подход, технология работы в малых группах, что позволяет обучающимся проявить себя, получить навыки самостоятельного изучения материала, выровнять уровень знаний в группе.

Все вопросы, возникшие при самостоятельной работе над домашним заданием подробно разбираются на лабораторных занятиях и лекциях. Проводятся индивидуальные и групповые консультации с использованием, как встреч с обучающимися, так и современных информационных технологий: чат, электронная почта.

Иницируется активность обучающихся, поощряется задание любых вопросов по материалу, практикуется индивидуальный ответ на вопросы обучающегося, рекомендуются методы успешного самостоятельного усвоения материала в зависимости от уровня его базовой подготовки.

Для оценки знаний, умений, навыков и уровня сформированности компетенции применяется балльно-рейтинговая система контроля и оценки успеваемости обучающихся в процессе текущего контроля.

Промежуточная аттестация проводится в форме зачета и экзамена с учетом текущей успеваемости.

**Результат обучения считается сформированным на повышенном уровне, если**

теоретическое содержание курса освоено полностью. При устных собеседованиях обучающийся исчерпывающе, последовательно, четко и логически излагает учебный материал; свободно справляется с задачами, вопросами и другими видами заданий, использует в ответе дополнительный материал. Все предусмотренные рабочей учебной программой задания выполнены в соответствии с установленными требованиями, обучающийся способен анализировать полученные результаты, проявляет самостоятельность при выполнении заданий.

**Результат обучения считается сформированным на пороговом уровне**, если теоретическое содержание курса освоено полностью. При устных собеседованиях обучающийся последовательно, четко и логически стройно излагает учебный материал; справляется с задачами, вопросами и другими видами заданий, требующих применения знаний; все предусмотренные рабочей учебной программой задания выполнены в соответствии с установленными требованиями, обучающийся способен анализировать полученные результаты; проявляет самостоятельность при выполнении заданий

**Результат обучения считается несформированным**, если обучающийся при выполнении заданий не демонстрирует знаний учебного материала, допускает ошибки, неуверенно, с большими затруднениями выполняет задания, не демонстрирует необходимых умений, качество выполненных заданий не соответствует установленным требованиям, качество их выполнения оценено числом баллов ниже трех по оценочной системе, что соответствует допороговому уровню.

## **10.2. Методические указания для занятий лекционного типа**

Лекционный курс предполагает систематизированное изложение основных вопросов тематического плана. В ходе лекционных занятий раскрываются базовые вопросы в рамках каждой темы дисциплины (Таблица 4). Обозначаются ключевые аспекты тем, а также делаются акценты на наиболее сложные и важные положения изучаемого материала. Материалы лекций являются опорной основой для подготовки обучающихся к практическим занятиям / лабораторным работам и выполнения заданий самостоятельной работы, а также к мероприятиям текущего контроля успеваемости и промежуточной аттестации по дисциплине.

## **10.3. Методические указания по освоению дисциплины на лабораторных работах**

Подготовку к каждой лабораторной работе обучающийся должен начать с ознакомления с планом занятия, который отражает содержание предложенной темы. Каждая выполненная работа с оформленным отчетом и подлежит защите у преподавателя.

При оценивании лабораторных работ учитывается следующее:

- качество выполнения экспериментально-практической части работы и степень ответственности результатов работы заданным требованиям;
- качество оформления отчета по работе;
- качество устных ответов на контрольные вопросы при защите работы.

## **10.4. Методические указания по освоению дисциплины на занятиях практического типа**

Практические занятия представляют собой детализацию лекционного теоретического материала, проводятся в целях закрепления курса и охватывают все основные разделы. Основной формой проведения практических занятий является обсуждение наиболее проблемных и сложных вопросов по отдельным темам, а также решение задач и разбор примеров и ситуаций в аудиторных условиях.

Практические занятия обучающихся обеспечивают:

- проверку и уточнение знаний, полученных на лекциях;
- получение обсуждения вопросов по учебному материалу дисциплины;

– подведение итогов занятий по рейтинговой системе, согласно технологической карте дисциплины.

### **10.5. Методические указания по самостоятельной работе обучающихся**

Самостоятельная работа обеспечивает подготовку обучающихся к аудиторным занятиям и мероприятиям текущего контроля и промежуточной аттестации по изучаемой дисциплине. Результаты этой подготовки проявляются в активности обучающихся на занятиях и в качестве выполненных практических заданий и других форм текущего контроля.

При выполнении заданий для самостоятельной работы рекомендуется проработка материалов лекций по каждой пройденной теме, а также изучение рекомендуемой литературы, представленной в Разделе 6.

В процессе самостоятельной работы при изучении дисциплины обучающиеся могут работать на компьютере в специализированных аудиториях для самостоятельной работы (указано в таблице 12). В аудиториях имеется доступ через информационно-телекоммуникационную сеть «Интернет» к электронной информационно-образовательной среде университета (ЭИОС) и электронной библиотечной системе (ЭБС), где в электронном виде располагаются учебные и учебно-методические материалы, которые могут быть использованы для самостоятельной работы при изучении дисциплины.

Для обучающихся по заочной форме обучения самостоятельная работа является основным видом учебной деятельности.

### **10.6. Методические указания для выполнения контрольных работ**

При выполнении контрольной работы рекомендуется проработка материалов лекций по темам, а также изучение рекомендуемой литературы, представленной в Разделе 6.

Выполнение контрольной работы способствует лучшему освоению обучающимися учебного материала, формирует практический опыт и умения по изучаемой дисциплине.

### **10.7. Методические указания для выполнения курсового проекта**

Выполнение курсового проекта способствует лучшему освоению обучающимися учебного материала, формирует практический опыт и умения по изучаемой дисциплине, способствует формированию у обучающихся готовности к самостоятельной профессиональной деятельности, является этапом к выполнению выпускной квалификационной работы.

Курсовой проект выполняется по заданию, выдаваемому кафедрой на период производственной практики или по заданию преподавателя.

Тема данного курсового проекта может касаться разработки системы автоматизации конкретного технологического процесса или установки, а также разработки предложений по совершенствованию существующей системы управления. В курсовом проекте также могут решаться задачи монтажа и наладки лабораторного оборудования кафедры.

Примерная тематика курсовых проектов

1. Автоматизация процесса получения некоторого продукта.
2. Автоматизация периодического процесса адсорбции.
3. Программно-логическое управление работой автомата по расфасовке продукции.

## **11. ОЦЕНОЧНЫЕ СРЕДСТВА ДЛЯ КОНТРОЛЯ ОСВОЕНИЯ ДИСЦИПЛИНЫ**

**11.1. Типовые контрольные задания или иные материалы, необходимые для оценки знаний, умений, навыков и (или) опыта в ходе текущего контроля успеваемости**

Для текущего контроля знаний обучающихся по дисциплине проводится комплексная оценка знаний, включающая



- проведение контрольных работ;
- проведение лабораторных работ;
- проведение практических занятий;
- тестирование на сайте преподавателя по различным разделам курса;
- экзамен.

### 11.1.1. Типовые задания к практическим занятиям

#### 1. Автоматизация процесса обжига колчедана

Для представленного объекта управления (рис. 1) разработать систему автоматизации, выбрать управляющие воздействия, необходимые для реализации задач управления, и составить функциональную схему автоматизации (ФСА) данного объекта.

*Порядок выполнения:*

1. Перечертить схему объекта автоматизации. Обозначить аппараты на схеме.
2. Заполнить таблицу 1: внести обозначения, наименования аппаратов и их количество.
3. Определить регулируемые параметры (по регламенту), выбрать управляющее воздействие. Заполнить таблицу 2.
4. Составить ФСА.

Таблица 1 – Перечень технологического оборудования на ФСА

Обозначение	Наименование и техническая характеристика	Количество	Примечание
П-1	Печь	1	

Таблица 2 – Перечень управляемых и контролируемых параметров

Наименование параметра	Функции автоматизации	Управляющее воздействие
Концентрация товарной кислоты	Регулирование	Расход воды

*Описание*

Показателем эффективности процесса является концентрация сернистого ангидрида в обжиговом газе. Она должна поддерживаться на постоянном значении, максимально возможном для данного сырья. Концентрация сернистого ангидрида зависит от того, какое количество серы будет окислено и в каком количестве воздуха. Последний параметр определяется расходом воздуха и может быть легко стабилизирован. Сложнее стабилизировать количество окисленной серы. С одной стороны, оно зависит от входных параметров процесса: расхода и состава колчедана, его влажности, размеров гранул, причем, только расход колчедана может быть стабилизирован, а с изменением остальных параметров в объекте будут появляться возмущающие воздействия. С другой стороны, количество окисленной серы зависит от режимных параметров процесса, определяющих процесс горения.

К режимным параметрам, которые в первую очередь определяют процесс горения, относятся температура горения (при понижении температуры ниже предельного значения процесс окисления вообще прекратится, а при повышении произойдет спекание частичек колчедана в комья) и перепад давления в верхней и нижней частях аппарата (так как он определяет высоту кипящего слоя). Температура в аппарате стабилизируется на оптимальном значении изменением расхода хладоносителя, а перепад давления – поддержанием постоянных значений давления в верхней части аппарата и под распределительной решеткой. Давление в верхней части аппарата стабилизируется изменением расхода обжигового газа, а давление под распределительной решеткой – изменением расхода огарка, выводимого из печи. Для этой цели служит секторный затвор на магистрали выгрузки огарка.

Таким образом, часть возмущающих воздействий может быть ликвидирована путем установки стабилизирующих регуляторов расхода воздуха, давления под и над распределительной решеткой, температуры в аппарате. С изменением же состава колчедана, размера гранул в процесс поступают сильные возмущения. В связи с этим в качестве основной регулируемой величины выбирают концентрацию сернистого ангидрида в обжиговом газе, а

регулирование осуществляют изменением расхода колчедана, воздействуя на электропривод тарельчатого питателя.

Для обеспечения нормального технологического режима котла-утилизатора стабилизируют уровень жидкости и давление пара в котле (первый – изменением расхода воды, второй – изменением расхода пара).

## 2. Разработать алгоритм программно-логического управления

Составить блок-схему алгоритма программно-логического управления, используя номера запорных клапанов, показанных на схеме (рис. 2).

*Технология и ее регламент.* Процесс, протекающий в объекте – периодический. Исходные вещества А и В дозируют с помощью емкостей 1 и 2 по уровням 850 мм и 720 мм соответственно с погрешностью не превышающей 10 мм. Затем вещества А и В сливаются в реактор, включается мешалка и проводится разогрев смеси до заданной температуры  $t = 160 \text{ C} \pm 5 \text{ C}$  со скоростью нагрева, не превышающей 5 C/мин. Конечная температура стабилизируется в течении 1 часа. Затем проводится охлаждение до температуры  $t = 60 \text{ C} \pm 5 \text{ C}$  со скоростью охлаждения, не превышающей 5 C/мин. После достижения заданной температуры проводится выгрузка продукта и цикл повторяется.

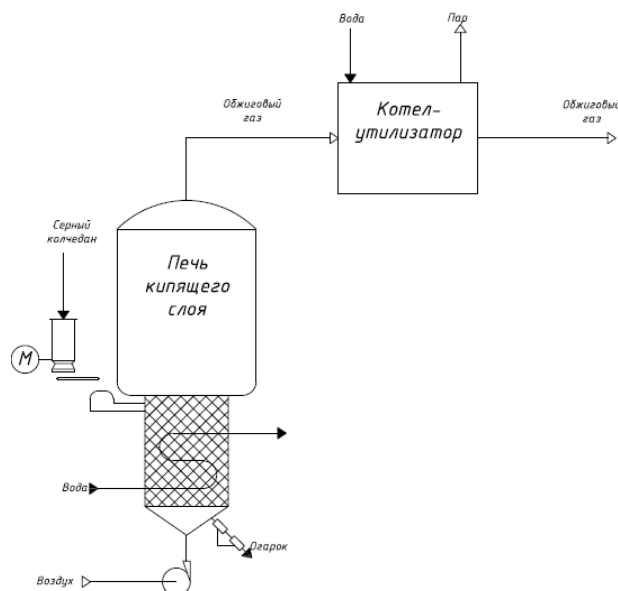


Рисунок 1 – Технологическая схема

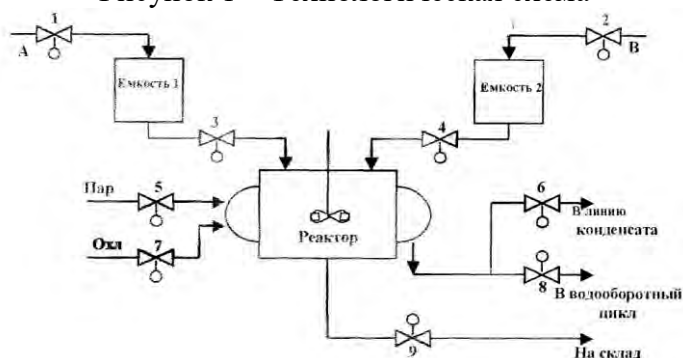


Рисунок 2

### 11.1.2. Типовые задания для лабораторных работ

Типовые задания для лабораторных работ приведены в учебно-методических указаниях по проведению лабораторных работ.

### 11.1.3. Типовые вопросы (задания) для устного (письменного) опроса

1. Цели автоматизации. Задачи автоматизации.
2. Объекты автоматизации. Основа автоматизации технологических процессов.
3. Контур контроля, регулирования и управления.
4. Назначение автоматизированных систем. АСУ ТП.

#### 11.1.4. Типовые тестовые задания

1. Окружность, разделенная горизонтальной линией с буквенным обозначением в верхней части MR, – это:
  - А) масса «на щите», регулирующий;
  - В) влажность «на щите», регистрирующий;
  - С) масса «на щите», регистрирующий;
  - Д) прибор для измерения массы;
  - Е) масса записывают «на щите».
2. На схемах автоматизации F, M, L, E – это:
  - А) давление, вязкость, состав, концентрация;
  - В) расход, влажность, уровень, электрическая величина;
  - С) радиоактивность, влажность, уровень, электрическая величина;
  - Д) скорость, влажность, время, плотность;
  - Е) расход, масса, плотность, электрическая величина.
3. Функциональная схема автоматизации – это:
  - А) основной технический документ проекта автоматизации, определяющий структуру систем управления технологическим процессом;
  - В) устройство контроля;
  - С) этап машинного производства, призванный освободить человека от выполнения управляющей функции в отношении производственного процесса;
  - Д) средства учета всех видов потерь;
  - Е) все перечисленное.
4. Предназначение АСУТП – это:
  - А) выработка и реализация управляющих воздействий на ТОУ;
  - В) изменение критерия управления;
  - С) управление предприятием;
  - Д) выработка критерия управления на ТП;
  - Е) обработка информации подсистем управления.
5. Датчик – это элемент автоматики:
  - А) измеряющий параметр объекта и преобразующий его в сигнал, удобный для передачи на расстояние;
  - В) осуществляющий стабилизацию параметров регулирования;
  - С) усиливающий сигнал;
  - Д) осуществляющий разгон объекта регулирования;
  - Е) сигнализирующий о правильном протекании технологического процесса.
6. Управляющая система – это:
  - А) система, которая управляет технологическим процессом;
  - В) совокупность персонала и автоматических устройств;
  - С) человеко-машинная система, обеспечивающая автоматизированный сбор и переработку;
  - Д) защита оборудования от срабатывания блокировок, управление пусками и остановками агрегатов;
  - Е) система, предназначенная для поддержания параметров процесса.

#### 11.1.5. Типовые задания для контрольной работы

##### Пример контрольных заданий

### 1. Непрерывный технологический процесс

Для представленного объекта управления (рис. 3) разработать систему автоматизации, выбрать управляющие воздействия, необходимые для реализации задач управления, и составить функциональную схему автоматизации (ФСА) данного объекта.

Порядок выполнения:

1. Перечертить схему объекта автоматизации. Обозначить аппараты на схеме.
2. Определить регулируемые параметры (по регламенту), выбрать управляющее воздействие. Заполнить таблицу 1.
3. Составить ФСА.

Таблица 1 – Перечень управляемых и контролируемых параметров

Наименование параметра	Управляющее воздействие
Концентрация товарной кислоты	Расход воды

Описание:

1. Азотная кислота подогревается в теплообменнике до определенной температуры.
2. Процесс нейтрализации проводится при атмосферном давлении и заданной температуре.
3. Исходные вещества на нейтрализацию должны подаваться в стехиометрическом соотношении с учетом возможных колебаний концентраций кислоты.
4. В нейтрализаторе поддерживается уровень.
5. В выпарном аппарате влажность готового продукта поддерживается через температуру кипения.
6. В выпарном аппарате и конденсаторе регулируются уровни.

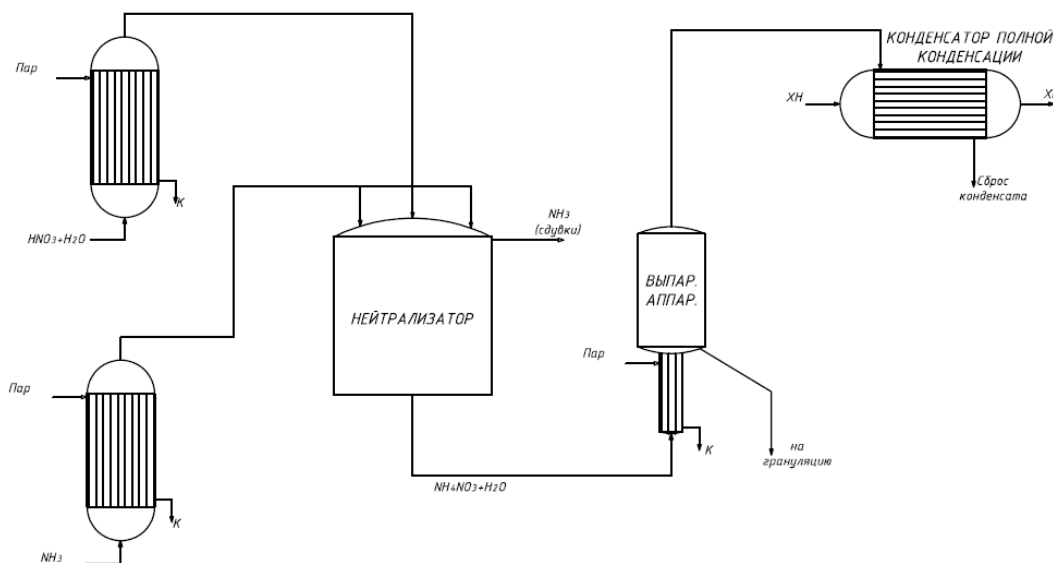


Рисунок 3 – Технологическая схема

### 2. Приготовление вареных колбас

Изобразить схему. Дополнить необходимыми регуляторами в соответствии с заданием. Разработать алгоритм программно-логического управления.

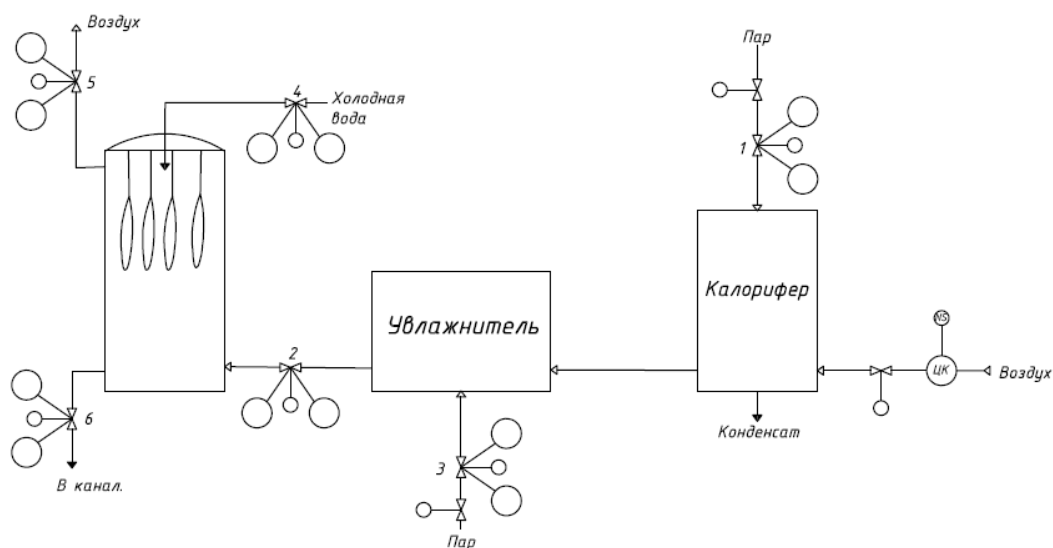


Рисунок 4 – Технологическая схема

ЦК – центробежный компрессор

$T_1$  – температура внутри батона

$M_{зад}$  – задание на влажность

$T_{зад}$  – задание на температуру

Циклограмма процесса:

НС=1 подготовка к пуску

НС=2 стадия подсушки при заданной температуре пара 55 °С и заданной влажности 45% на протяжении 20 мин.

НС=3 обжарка до достижения температуры внутри батона 45 °С при заданной температуре пара 70 °С и заданной влажности 80 %

НС=4 варка до достижения температуры внутри батона 70 °С при заданной температуре пара 80 °С

НС=5 охлаждение до достижения температуры внутри батона 15 °С

Начальные установки:

1. Все ОК закрыты.

2. НС=1

На схеме расположить регуляторы:

1. Регулятор давления в основном аппарате. Управляющее воздействие – изменение расхода воздуха от компрессора.

2. Регулятор влажности в основном аппарате. Управляющее воздействие – изменение расхода пара в увлажнитель.

3. Регулятор температуры в основном аппарате. Управляющее воздействие – изменение расхода пара в калорифер.

Предусмотреть датчик для измерения температуры внутри батона.

## 11.2. Типовые контрольные задания или иные материалы, необходимые для оценки знаний, умений, навыков и (или) опыта в ходе промежуточной аттестации по дисциплине

Форма проведения промежуточной аттестации по дисциплине: экзамен / зачет / защита курсового проекта (по результатам накопительного рейтинга или в форме компьютерного тестирования).

### Защита курсового проекта.

Результаты защиты курсового проекта выставляются по четырехбалльной системе оценивания ("отлично", "хорошо", "удовлетворительно", "неудовлетворительно") с проставле-

нием количества баллов, набранных в соответствии с балльно-рейтинговой системой (по стобальной шкале при наличии).

### **Примеры вопросов к защите курсового проекта (ПК-2; ИПК-2.1)**

1. Назвать входные и выходные переменные для конкретного аппарата рассматриваемого технологического процесса
2. Назвать неуправляемые и управляемые параметры, характеризующие технологический процесс, и влияние этих параметров на качество (количество) выпускаемой продукции.
3. Назвать параметры, подлежащих контролю, регулированию, сигнализации.
4. Указать управляющее воздействие для поддержания технологического параметра на уровне, заданном регламентными ограничениями.

### **Перечень вопросов и заданий для подготовки к зачету (ПК-2; ИПК-2.1):**

1. Цели автоматизации. Задачи автоматизации.
2. Объекты автоматизации. Основа автоматизации технологических процессов.
3. Контур контроля, регулирования и управления.
4. Назначение автоматизированных систем. АСУ ТП.
5. Технологический объект управления. Типовая структура локальной системы управления.
6. Условные графические обозначения. Размеры условных обозначений. Основные символные обозначения.
7. Упрощенный метод построения условных обозначений.
8. Развернутый метод построения условных обозначений.
9. Классификация процессов как объектов управления по физико-химическим приемам переработки материалов; по характеру проведения во времени.
10. Основные технологические параметры контроля и управления технологическим процессом.
11. Управление процессами передачи энергии.
12. Управление химическими реакциями.
13. Управление процессами разделения (ректификации).
14. Управление процессами массопередачи.
15. Входные воздействия (управляющие воздействия, возмущающие воздействия). Выходные переменные (управляющие переменные, неуправляемые переменные). Структурная схема объекта управления.
16. Управляющая система. Автоматические устройства, входящие в управляющую систему: устройства контроля, регулирования, программного управления, сигнализации, блокировки, защиты.
17. Регулирование расхода
18. Регулирование давления
19. Регулирование уровня
20. Типовое решение автоматизации процесса нагревания.
21. Каскадно-связанное регулирование.
22. Регулирование процесса байпасированием продукта.
23. Регулирование процесса изменением расхода конденсата греющего пара.
24. Регулирование процесса изменением температуры горячего теплоносителя.
25. Регулирование процесса изменением расхода продукта.
26. Регулирование процесса в теплообменниках смешения.
27. Регулирование параметров состава и качества
28. Регулирование работы трубчатых печей.
29. Регулирование процесса в топках.
30. Регулирование работы парокотельных установок.

31. Искусственное охлаждение.
32. Автоматизация процесса выпаривания
33. Автоматизация процесса кристаллизации
34. Автоматизация процесса ректификации
35. Автоматизация процесса абсорбции
36. Автоматизация процесса адсорбции
37. Периодический процесс как объект управления. Задачи управления периодически процессами.
38. Технические средства автоматизации периодических процессов
39. Программно-логическое управление реактором периодического действия.
40. Логическое управление двумя аппаратами периодической адсорбции с неподвижным слоем адсорбента.
41. Логическое управление параллельно работающими адсорберами с неподвижным слоем адсорбента.
42. Логическое управление периодической ректификацией.
43. Комбинированное управление периодическим процессом

**Перечень вопросов и заданий для подготовки к экзамену (ПК-2: ИПК-2.1):**

1. Цели автоматизации. Задачи автоматизации.
2. Объекты автоматизации. Основа автоматизации технологических процессов.
3. Контур контроля, регулирования и управления.
4. Назначение автоматизированных систем. АСУ ТП.
5. Технологический объект управления. Типовая структура локальной системы управления.
6. Условные графические обозначения. Размеры условных обозначений. Основные символные обозначения.
7. Упрощенный метод построения условных обозначений.
8. Развернутый метод построения условных обозначений.
9. Классификация процессов как объектов управления по физико-химическим приемам переработки материалов; по характеру проведения во времени.
10. Основные технологические параметры контроля и управления технологическим процессом.
11. Управление процессами передачи энергии.
12. Управление химическими реакциями.
13. Управление процессами разделения (ректификации).
14. Управление процессами массопередачи.
15. Входные воздействия (управляющие воздействия, возмущающие воздействия). Входные переменные (управляющие переменные, неуправляемые переменные). Структурная схема объекта управления.
16. Управляющая система. Автоматические устройства, входящие в управляющую систему: устройства контроля, регулирования, программного управления, сигнализации, блокировки, защиты.
17. Регулирование расхода
18. Регулирование давления
19. Регулирование уровня
20. Типовое решение автоматизации процесса нагревания.
21. Каскадно-связанное регулирование.
22. Регулирование процесса байпасированием продукта.
23. Регулирование процесса изменением расхода конденсата греющего пара.
24. Регулирование процесса изменением температуры горячего теплоносителя.
25. Регулирование процесса изменением расхода продукта.
26. Регулирование процесса в теплообменниках смешения.

27. Регулирование параметров состава и качества
28. Регулирование работы трубчатых печей.
29. Регулирование процесса в топках.
30. Регулирование работы парокотельных установок.
31. Искусственное охлаждение.
32. Автоматизация процесса выпаривания
33. Автоматизация процесса кристаллизации
34. Автоматизация процесса ректификации
35. Автоматизация процесса абсорбции
36. Автоматизация процесса адсорбции
37. Периодический процесс как объект управления. Задачи управления периодически-ми процессами.
38. Технические средства автоматизации периодических процессов
39. Программно-логическое управление реактором периодического действия.
40. Логическое управление двумя аппаратами периодической адсорбции с неподвиж-ным слоем адсорбента.
41. Логическое управление параллельно работающими адсорберами с неподвижным слоем адсорбента.
42. Логическое управление периодической ректификацией.
43. Комбинированное управление периодическим процессом
44. Основные понятия и определения. Функции АСУТП.
45. Структура АСУТП. Классификация АСУТП
46. Первичная обработка информации о технологическом процессе
47. Контроль достоверности информации. Коррекция недостоверной информации
48. АСУТП. Этапы разработки

#### **Регламент проведения текущего контроля в форме компьютерного тестирования**

<b>Кол-во заданий в банке вопросов</b>	<b>Кол-во заданий, предъявляе-мых обучающемуся</b>	<b>Время на тестирование, мин.</b>
<b>70</b>	<b>30</b>	<b>20</b>

Полный фонд оценочных средств для проведения промежуточной аттестации в форме компьютерного тестирования размещен в банке вопросов данного курса дисциплины в СДО MOODLE.